

Product details

Inhoud set met open LT-verdeler voor 11 groepen ;

1 x Open RVS verdeler, 11 groepen

- flow-meters
- afdichtingspluggen compleet met dichtring
- waterafvoer/vulkleppen
- dubbele stalen beugels voor bevestiging
- kogelkraan met vlinderknop (aansluitmaat 1")

11 x 2 euroconus 16mm aansluitkoppelingen

11 x PE-RT-verwarmingsbuis, 16mm / 100 meter (5-laags)

3 x randisolatie, 5mm / rol 25 meter

22 x 90° bochtondersteuning

Mogelijkheden & Upgrades

Vloerverwarmingsverdeler

Wanneer u de set wilt bestellen met een open RVS verdeler die is voorzien van een manometer en automatische ontlucht of een open verdeler die is uitgevoerd in dubbelwandig, kunststof dan kunt u tegen een meerprijs de set-inhoud aanpassen bij "pas product naar wens aan".

16mm PERT-AL-PERT verwarmingsbuizen

Deze buizen zijn beschikbaar tegen een meerprijs. Wanneer u aan één van deze buizen de voorkeur geeft dan kunt u eenvoudig de inhoud van de set veranderen bij "Verwarmingsbuis".

14mm PE-RT verwarmingsbuizen

Deze buizen zijn beschikbaar tegen een minderprijs. Wanneer u aan één van deze buizen de voorkeur geeft dan kunt u de inhoud van de set veranderen bij "Verwarmingsbuis", maar vergeet dan niet om ook de aansluitkoppelingen aan te passen van 16mm naar 14mm.

Verwarming vloeroppervlaktes

Deze set is geschikt voor de volgende vloeroppervlaktes;

- tot maximaal 110m² hoofdverwarming, 100mm buisafstand
- tot maximaal 165m² bijverwarming, 150mm buisafstand

Indien gewenst kunnen grotere oppervlaktes (bij)verwarmd worden door een grotere buisafstand aan te houden.

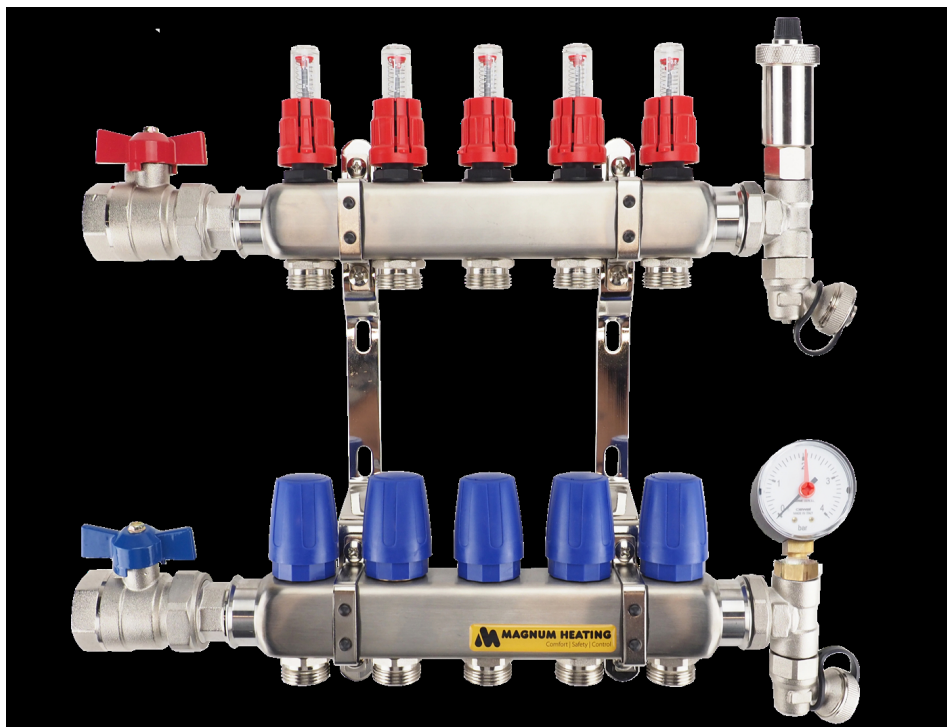
Technische details

Artikelnummer: SET11OLT
EAN-code: 8717185498608

Beschikbare 11-groeps verdelers

- primaire aansluiting 1"
- groepsaansluitingen 3/4" euroconus
- geïntegreerde thermostatische groepsafsluiters (waarop actuators geplaatst kunnen worden)
- inregelbare flow-meters

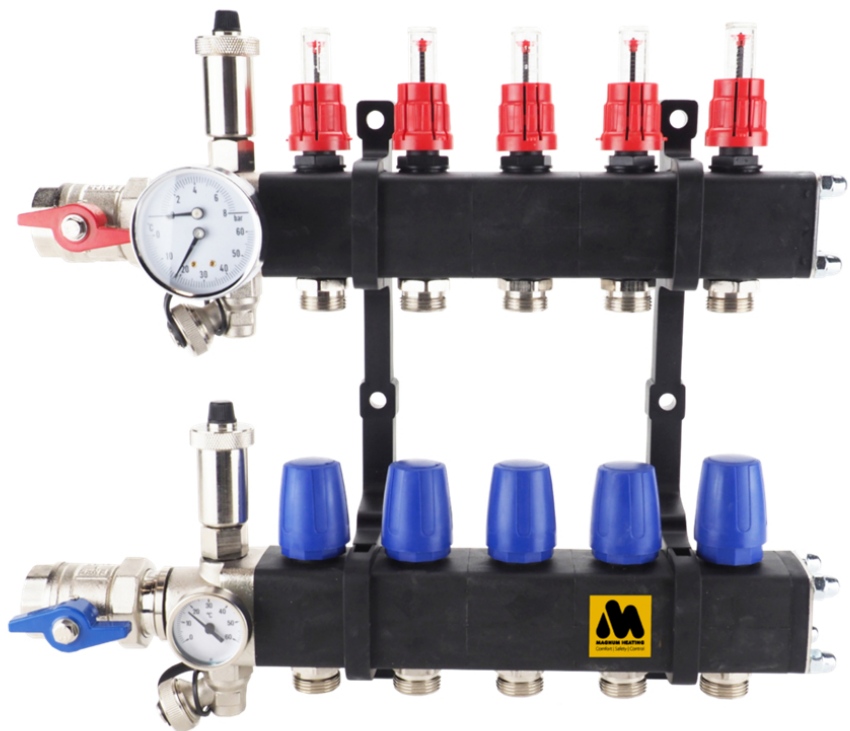
Open Premium RVS Verdeler



- gemaakt van RVS 4301
- opgebouwd uit losse componenten
- automatische ontlufter

Lengte (mm)
Hoogte (mm)
Diepte (mm) 745
350
85

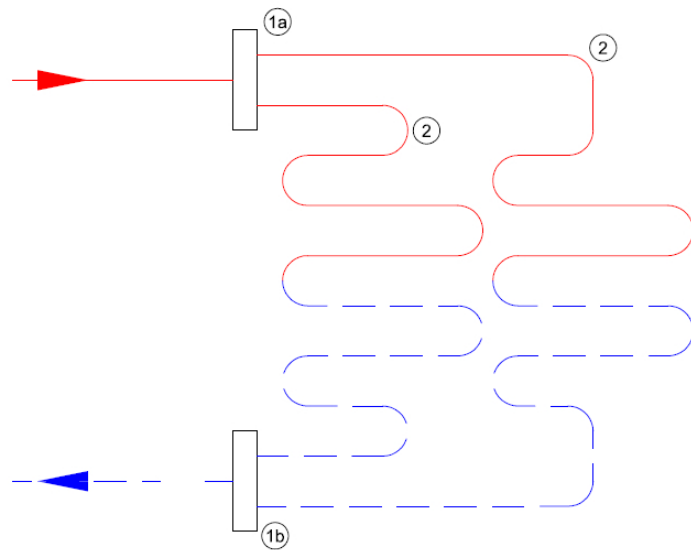
Open Premium Kunststof Verdeler



- gemaakt van door glasvezel versterkte polyamide
- opgebouwd uit losse componenten
- automatische ontluichters

Lengte (mm)
Hoogte (mm)
Diepte (mm) 760
375
135

Principeschema



- 1a.** Aanvoer verdeler
- 1b.** Retour verdeler
- 2.** Verwarmingsgroepen