

Product details

Inhoud set met stalen LTV-verdeler voor 15 groepen ;

1 x stalen LTV-verdeler, 15 groepen

- gemaakt van 3mm dik koper materiaal met een sterke poedercoating
- zeer stille energiezuinige Grundfos ALPHA2 L-pomp
- inregelventiel voor laagtemperatuur-trajecten
- dubbel instelbare groepsafsluiters (waarop actuators geplaatst kunnen worden)
- primaire aansluiting 1/2"
- groepsaansluitingen 3/4" euroconus

15 x 2 euroconus 16mm aansluitkoppelingen

15 x PE-RT-verwarmingsbuis, 16mm / 100 meter (5-laags)

4 x randisolatie, 5mm / rol 25 meter

30 x 90° bochtondersteuning

Mogelijkheden & Upgrades

16mm PERT-AL-PERT verwarmingsbuizen

Deze buizen zijn beschikbaar tegen een meerprijs.

Wanneer u aan één van deze buizen de voorkeur geeft dan kunt u eenvoudig de inhoud van de set veranderen bij "Verwarmingsbuis".

14mm PE-RT verwarmingsbuizen

Deze buizen zijn beschikbaar tegen een minderprijs.

Wanneer u aan één van deze buizen de voorkeur geeft dan kunt u de inhoud van de set veranderen bij "Verwarmingsbuis", maar vergeet dan niet om ook de aansluitkoppelingen aan te passen van 16mm naar 14mm.

Verwarming vloeroppervlaktes

Deze set is geschikt voor de volgende vloeroppervlaktes;

- tot maximaal 150m² hoofdverwarming, 100mm buisafstand
- tot maximaal 225m² bijverwarming, 150mm buisafstand

Indien gewenst kunnen grotere oppervlaktes (bij)verwarmd worden door een grotere buisafstand aan te houden.

Technische details

Artikelnummer: SET15LTV

Beschikbare 15-groeps LTV-verdeler

- primaire aansluiting 3/4"
- groepsaansluitingen 3/4" euroconus
- voorzien van thermostaatknop met capillaire voeler
- maximaalbeveiliging geïntegreerd in het aansluitsnoer van de pomp
- geïntegreerde thermostatische groepsafsluiters (waarop actuators geplaatst kunnen worden)
- inregelventiel voor actieve werking bij lagere aanvoertemperaturen

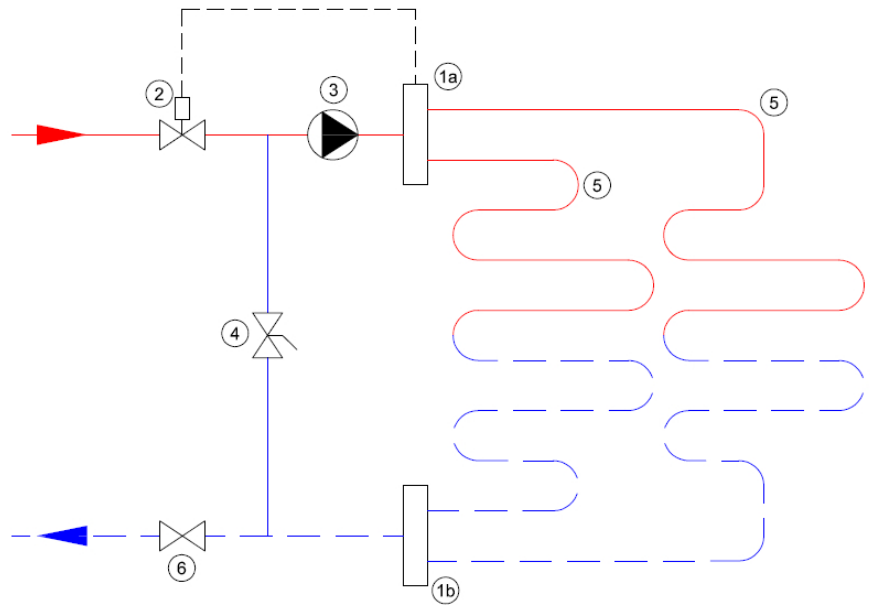
Compact Stalen Front LTV-Verdeler



- gemaakt van 3mm dik staal met poedercoating
- zeer stille energiezuinige Grundfos ALPHA2 L pomp
- handmatige ontluchting

Lengte (mm)
Hoogte (mm)
Diepte (mm) 1015
235
210

Principeschema



- 1a.** Aanvoer verdeler
- 1b.** Retour verdeler
- 2.** Thermostatisch ventiel
- 3.** Circulatiepomp
- 4.** Inregelventiel
- 5.** Vloerverwarmingsgroepen
- 6.** Afsluiter