

Product details

Inhoud set met open LT-verdeler voor 15 groepen ;

1 x Open RVS verdeler, 15 groepen

- flow-meters
- afdichtingspluggen compleet met dichtring
- waterafvoer/vulkleppen
- dubbele stalen beugels voor bevestiging
- kogelkraan met vlinderknop (aansluitmaat 1")

15 x 2 euroconus 16mm aansluitkoppelingen

15 x PE-RT-verwarmingsbuis, 16mm / 100 meter (5-laags)

4 x randisolatie, 5mm / rol 25 meter

30 x 90° bochtondersteuning

Mogelijkheden & Upgrades

Vloerverwarmingsverdeler

Wanneer u de set wilt bestellen met een open verdeler die is uitgevoerd in dubbelwandig, kunststof dan kunt u tegen een meerprijs de set-inhoud aanpassen bij "pas product naar wens aan".

16mm PERT-AL-PERT verwarmingsbuizen

Deze buizen zijn beschikbaar tegen een meerprijs.

Wanneer u aan één van deze buizen de voorkeur geeft dan kunt u eenvoudig de inhoud van de set veranderen bij "Verwarmingsbuis".

14mm PE-RT verwarmingsbuizen

Deze buizen zijn beschikbaar tegen een minderprijs.

Wanneer u aan één van deze buizen de voorkeur geeft dan kunt u de inhoud van de set veranderen bij "Verwarmingsbuis", maar vergeet dan niet om ook de aansluitkoppelingen aan te passen van 16mm naar 14mm.

Verwarming vloeroppervlaktes

Deze set is geschikt voor de volgende vloeroppervlaktes;

- tot maximaal 150m² hoofdverwarming, 100mm buisafstand
- tot maximaal 225m² bijverwarming, 150mm buisafstand

Indien gewenst kunnen grotere oppervlaktes (bij)verwarmd worden door een grotere buisafstand aan te houden.

Technische details

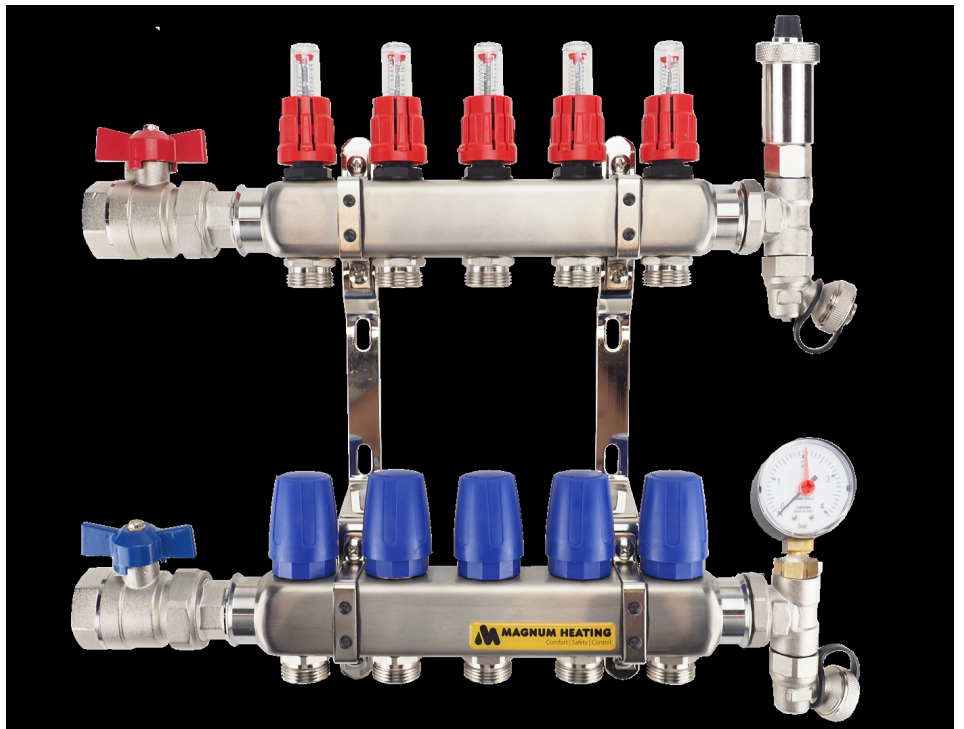
Artikelnummer: SET15OLT

EAN-code: 8717185498646

Beschikbare 15-groeps verdelers

- primaire aansluiting 1"
- groepsaansluitingen 3/4" euroconus
- geïntegreerde thermostatische groepsafsluiters (waarop actuators geplaatst kunnen worden)
- inregelbare flow-meters

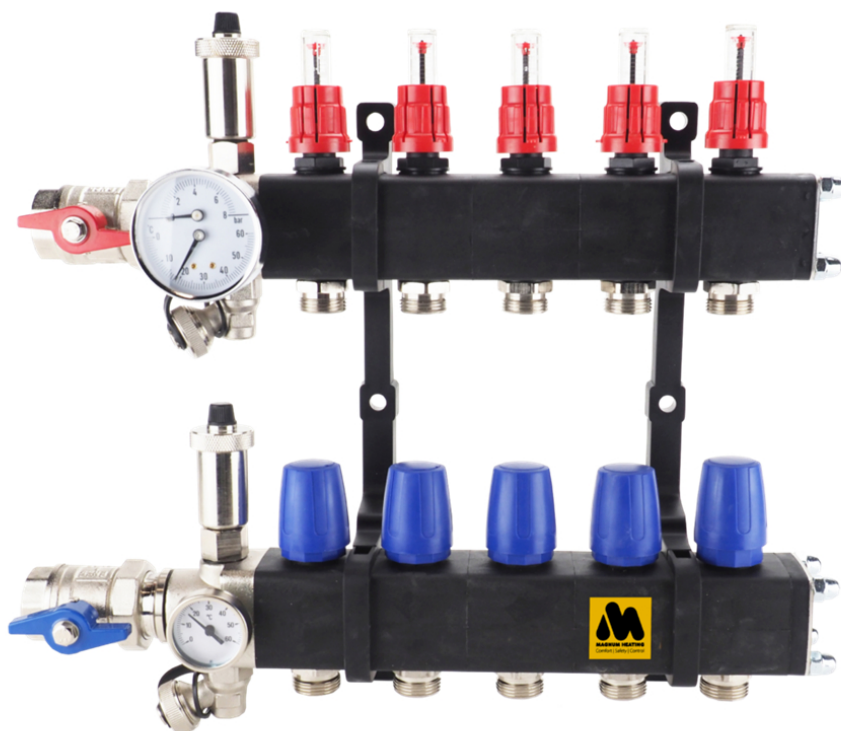
Open Premium RVS Verdeler



- gemaakt van RVS 4301
- opgebouwd uit losse componenten
- automatische ontlufter

Lengte (mm)
Hoogte (mm)
Diepte (mm) 950
350
85

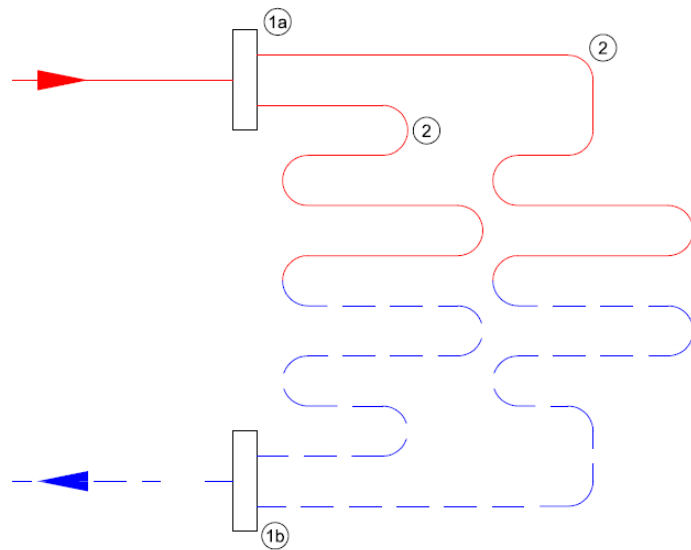
Open Premium Kunststof Verdeler



- gemaakt van door glasvezel versterkte polyamide
- opgebouwd uit losse componenten
- automatische ontluichters

Lengte (mm)
Hoogte (mm)
Diepte (mm) 980
375
135

Principeschema



- 1a.** Aanvoer verdeler
- 1b.** Retour verdeler
- 2.** Verwarmingsgroepen