

Product details

Inhoud set met stadsverwarming-verdeler voor 2 groepen ;

1 x kunststof, professional stadswarmte-verdeler, 2 groepen

- gemaakt van een met glasvezel versterkte polyamide
- zeer stille energiezuinige Grundfos ALPHA1-pomp
- dubbel instelbare groepsafsluiters (waarop actuators geplaatst kunnen worden)
- inregelbare flowmeters, terugslagklep en een temperatuur-retourbegrenzer (RTL-kraan in de retour)
- primaire aansluiting 1/2"
- groepsaansluitingen 3/4" euroconus

2 x 2 euroconus 16mm aansluitkoppelingen

2 x PE-RT-verwarmingsbuis, 16mm / 100 meter (5-laags)

1 x randisolatie, 5mm / rol 25 meter

4 x 90° bochtondersteuning

Mogelijkheden & Upgrades

16mm PERT-AL-PERT verwarmingsbuizen

Deze buizen zijn beschikbaar tegen een meerprijs.
Wanneer u aan één van deze buizen de voorkeur geeft dan kunt u eenvoudig de inhoud van de set veranderen bij "Verwarmingsbuis".

14mm PE-RT verwarmingsbuizen

Deze buizen zijn beschikbaar tegen een minderprijs.
Wanneer u aan één van deze buizen de voorkeur geeft dan kunt u de inhoud van de set veranderen bij "Verwarmingsbuis", maar vergeet dan niet om ook de aansluitkoppelingen aan te passen van 16mm naar 14mm.

Verwarming vloeroppervlaktes

Deze natbouw vloerverwarmingsset is geschikt voor de volgende vloeroppervlaktes;

- tot maximaal 20m² hoofdverwarming, 100mm buisafstand
- tot maximaal 30m² bijverwarming, 150mm buisafstand

Indien gewenst kunnen grotere oppervlaktes (bij)verwarmd worden door een grotere buisafstand aan te houden.

Technische details

Artikelnummer: SET02STD

Beschikbare 2-groeps stadswarmte-verdeler

- primaire aansluiting 1/2"
- groepsaansluitingen 3/4" euroconus
- voorzien van thermostaatknop met capillaire voeler
- maximaalbeveiliging geïntegreerd in het aansluitnoer van de pomp
- geïntegreerde thermostatische groepsafsluiters (waarop actuators geplaatst kunnen worden)
- inregelbare flowmeters, terugslagklep en een temperatuur-retourbegrenzer (RTL-kraan in de retour)

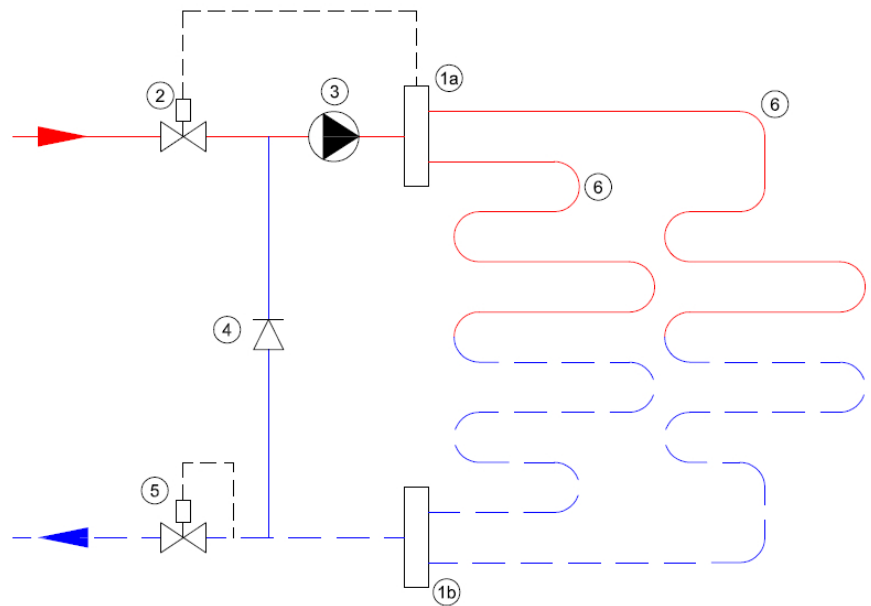
Professional Kunststof Stadswarmte-Verdeler



- gemaakt van door glasvezel versterkte polyamide
- zeer stille energiezuinige Grundfos ALPHA1 pomp
- handmatige ontluchting

Lengte (mm)
Hoogte (mm)
Diepte (mm) 450
180
180

Principeschema



- 1a.** Aanvoer verdeler
- 1b.** Retour verdeler
- 2.** Thermostatisch ventiel
- 3.** Circulatiepomp
- 4.** Terugslagklep
- 5.** RTL-ventiel
- 6.** Vloerverwarmingsgroepen