

## Product details

### Inhoud set met stalen mengverdeler voor 7 groepen ;

#### 1 x stalen basis verdeler, 7 groepen

- gemaakt van 3mm dik koper materiaal met een sterke poedercoating
- zeer stille energiezuinige circulatiepomp
- dubbel instelbare groepsafsluiters (waarop actuators geplaatst kunnen worden)
- primaire aansluiting 1/2"
- groepsaansluitingen 3/4" euroconus

#### 7 x 2 euroconus 16mm aansluitkoppelingen

#### 7 x PE-RT-verwarmingsbuis, 16mm / 100 meter (5-laags)

#### 3 x randisolatie, 5mm / rol 25 meter

#### 14 x 90° bochtondersteuning



## Mogelijkheden & Upgrades

### Overige HT-mengverdelers

Wanneer u de set wilt bestellen met één van de andere verdelers die beschikbaar zijn, dan kunt u tegen een meer- of minderprijs de set-inhoud aanpassen bij "pas product naar wens aan".

### 16mm PERT-AL-PERT verwarmingsbuizen

Deze buizen zijn beschikbaar tegen een meerprijs.

Wanneer u aan één van deze buizen de voorkeur geeft dan kunt u eenvoudig de inhoud van de set veranderen bij "Verwarmingsbuis".

### 14mm PE-RT verwarmingsbuizen

Deze buizen zijn beschikbaar tegen een minderprijs.

Wanneer u aan één van deze buizen de voorkeur geeft dan kunt u de inhoud van de set veranderen bij "Verwarmingsbuis", maar vergeet dan niet om ook de aansluitkoppelingen aan te passen van 16mm naar 14mm.

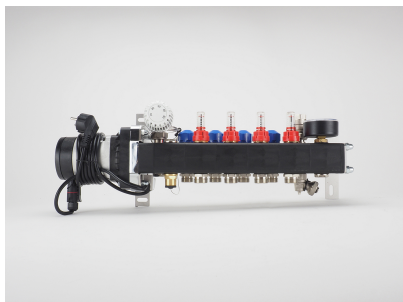


## Verwarming vloeroppervlaktes

Deze set is geschikt voor de volgende vloeroppervlaktes;

- tot maximaal 70m<sup>2</sup> hoofdverwarming, 100mm buisafstand
- tot maximaal 105m<sup>2</sup> bijverwarming, 150mm buisafstand

Indien gewenst kunnen grotere oppervlaktes (bij)verwarmd worden door een grotere buisafstand aan te houden.



## Aanvullende producten

### Automatische pompschakelaar

De automatische pompschakelaar zal de circulatiepomp van de vloerverwarming inschakelen als de temperatuur van het CV-water hoger is dan de ingestelde temperatuur en uitschakelen als deze lager is dan de ingestelde temperatuur.

Dit zorgt ervoor dat de pomp niet 24 uur per dag ingeschakeld is.

Houdt u er rekening mee dat pompschakelaars niet gebruikt kunnen worden voor verdelers die worden aangesloten op stad- of blokverwarming.

## Technische details

Artikelnummer: SET07HT

EAN-code: 8717185498271

### Beschikbare 7-groeps verdelers

- primaire aansluiting 1/2"
- groepsaansluitingen 3/4" euroconus
- voorzien van thermostaatknop met capilaire voeler
- maximaalbeveiliging geïntegreerd in het aansluitsnoer van de pomp
- geïntegreerde thermostatische groepsafsluiters (waarop actuators geplaatst kunnen worden)

#### Basis Standaard Stalen Verdeler



- gemaakt van 3mm dik staal met poedercoating
- zeer stille energiezuinige Grundfos ALPHA1-pomp
- handmatige ontluchting

Lengte (mm)  
Hoogte (mm)  
Diepte (mm)            465  
390  
145

---

#### Standaard Stalen Front Verdeler



- gemaakt van 3mm dik staal met poedercoating
- zeer stille energiezuinige Grundfos ALPHA1-pomp
- handmatige ontluchting

Lengte (mm)  
Hoogte (mm)  
Diepte (mm)            615  
235  
210

---

**Professional Kunststof Verdeler**

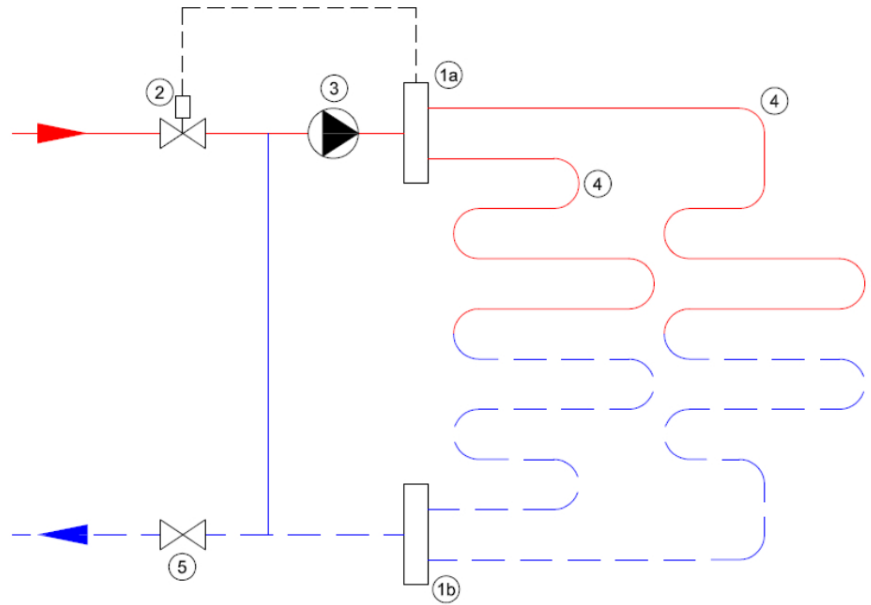


- gemaakt van een met glasvezel versterkte polyamide
- zeer stille energiezuinige Grundfos ALPHA1-pomp
- inregelbare flowmeters en handmatige ontluchting

Lengte (mm)  
Hoogte (mm)  
Diepte (mm)            725  
200  
170

---

### Principeschema



- 1a.** Aanvoer verdeler
- 1b.** Retour verdeler
- 2.** Thermostatisch ventiel
- 3.** Circulatiepomp
- 4.** Vloerverwarmingsgroepen
- 5.** Afsluiter