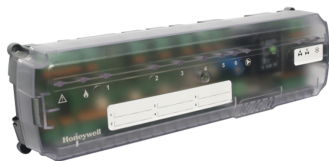


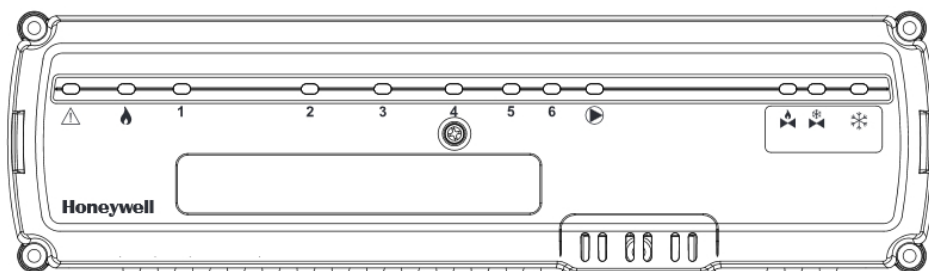
Product details



- Stuurt de 230VAC NC-actuators aan
- Regelt tot maximaal 6 zones
- OpenTherm of AAN/UIT-ketelaansturing

Met de HCE20-regelaar biedt Honeywell een innovatief bedraad regelsysteem voor individuele zoneregeling voor ruimtes die worden verwarmd met vloerverwarming. Door middel van 2-draads thermostaten maakt de HCE20 het mogelijk de verwarming individueel te regelen.

Honeywell vloerverwarmingsregelaars zijn speciaal ontworpen om de temperatuur van vloerverwarmingssystemen via de "normaal gesloten" actuators te regelen. Elke regelaar kan 6 zones aansturen met maximaal 4 servomoteren per zone.



- Uit te breiden tot maximaal 18 zones met 3 HCE20-regelaars
- Maximaal 4 actuators per zone
- Geschikt voor aansturing van via OpenTherm modulerende CV-toestellen
- Geschikt voor aansturing van 24V, 2-draads AAN/UIT-regelingen

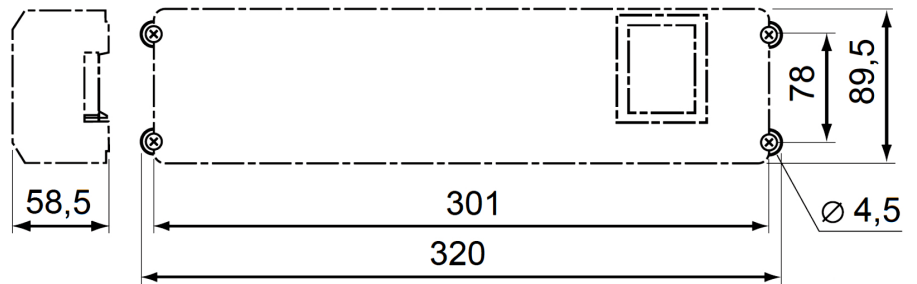
Technische details

Artikelnummer: HCE20
EAN-code: 8714724990487

Specificaties Honeywell vloerverwarmingsregelaar

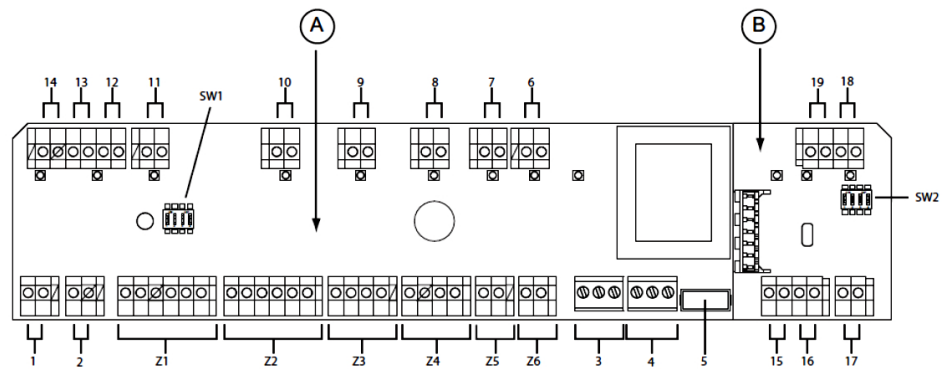
- 6 regelbare temperatuurzones
 - Per zone zijn maximaal 4 thermische motoren aan te sluiten
 - Spanningloos open of spanningloos gesloten thermische motoren te gebruiken (230 VAC)
 - Geïntegreerd pomprelais
 - Ketelsturing
- modulerend met OpenTherm
– AAN/UIT-schakeling voor aansturing van 24V, 2-draads-regelingen
- Zoneregelaar omschakelbaar op verwarmen/koelen
 - Snelle montage door schroefloze klemmen van de thermische motoren
 - Aanduiding van de bedrijfstoestand met LED's

Afmetingen



Aansluitschema

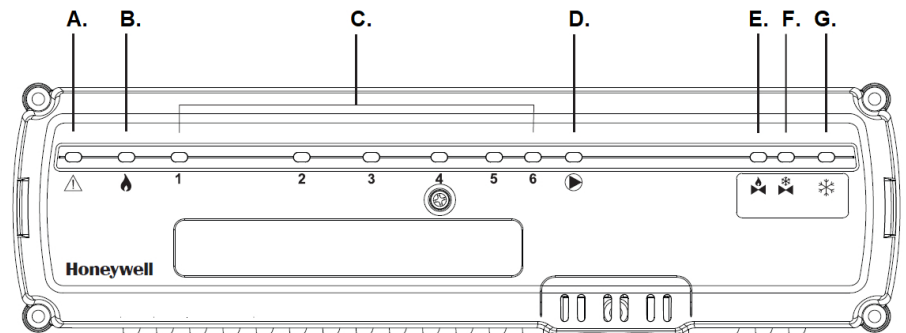
Aansluitschema



A. Hoofdprint (aansluitingen HCE20-module) koelprint (HCS20-koelmodule)

- | | | | |
|-------|-------------------------------|-------|----------------|
| 1. = | OpenTherm uitgang | 15. = | Klep verwarmen |
| 2. = | AAN/UIT-warmtevraag | 16. = | |
| 3. = | Aansluiting circulatiepomp | 17. = | |
| 4. = | Netspanning | 18. = | Extern |
| 5. = | Zekering | 19. = | Extern signaal |
| 6. = | Zone-thermostaat zone 6 | | |
| 7. = | Zone-thermostaat zone 5 | | |
| 8. = | Zone-thermostaat zone 4 | | |
| 9. = | Zone-thermostaat zone 3 | | |
| 10. = | Zone-thermostaat zone 2 | | |
| 11. = | Zone-thermostaat zone 1 | | |
| 12. = | Buitentemperaturopnemer | | |
| 13. = | Aanvoerwatertemperaturopnemer | | |
| 14. = | Link-uitgang | | |

Z1 ~ Z6 = Thermische motoren voor de 6 zones (maximaal 4 per zone)



A. =	Voeding AAN/UIT	E. =	Klep verwarmen
open/dicht*			
B. =	Warmtevraag / ketel AAN/UIT	F. =	
Klep koelen open/dicht*			
C. =	1 ~ 6 zone-aanduiding	G. =	
Koelvraag*			
D. =	Pomp AAN/UIT		

* alleen van toepassing als de optionele HCS20-koelmodule is aangebracht

Downloads

HCE20 Montage-handleiding

Bekijk hier het volledige aanbod van bedrade thermostaatregeling.